

Legenda: (MB) - Mono-Bloco.
 (LT) - Latão.
 (PP) - Passagem Plena.
 (MOP 5-20) - Pressão de Trabalho.
 (BSPT) - Tipo de Rosca
 (F/F) - Femêa / Fêmea; (Extremidades)

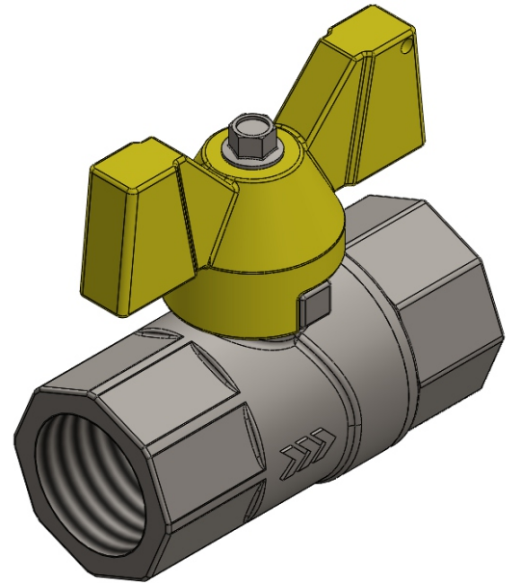
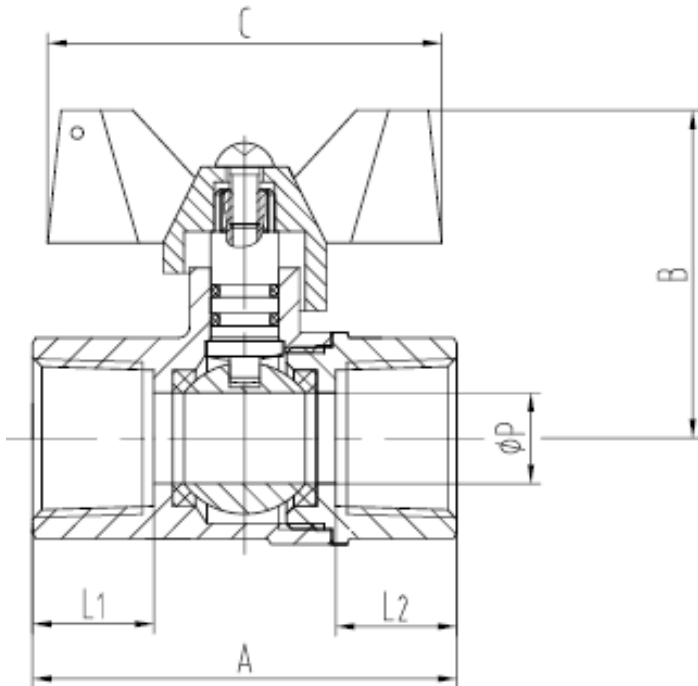


TABELA DE DIMENSÕES

CÓDIGO	DN	Pol.	A	B	C	ØP	L1/L2	PESO (Gr)
9102.1160.005	15	1/2"	57	43,5	52	12,7	16	174
9102.1160.008	20	3/4"	67,5	56,5	65	19,1	17,5	325
9102.1160.010	25	1"	78	59	65	25	20	490

LISTA DE MATERIAIS

ITEM	DENOMINAÇÃO	MATERIAL
1	CORPO	LATÃO / CuZn40Pb2
2	TAMPA	LATÃO / CuZn40Pb2
3	ESFERA	LATÃO / CuZn40Pb2
4	HASTE	LATÃO / CuZn40Pb2
5	BORBOLETA	ALUMÍNIO
6	VEDAÇÕES	PTFE
7	O-RING	NBR

Material:

Dim. em bruto:

Trat. Térmico:



Denominação:

REGISTRO DE ESFERA AXIAL, (MB), P/ GÁS, (F/F) - BSPT

Códigos:

9102.1160. _ _ _

Desenhado por:

Alexandre Reginatto

Data da Última Revisão:

16/02/2015.